

## ОПРОСНЫЙ ЛИСТ

### по подбору ЗУБЧАТОЙ ВОДОСЛИВНОЙ КРОМКИ

Организация \_\_\_\_\_

Адрес, тел. \_\_\_\_\_

1. Тип сооружения: \_\_\_\_\_

2. Количество сооружений \_\_\_\_\_

3. Максимальный часовой расход стоков на одно сооружение \_\_\_\_\_

4. Размеры сооружения (диаметр, длина и ширина) \_\_\_\_\_

5. Сбор сточных вод лотком сооружения – односторонний, двухсторонний

*(нужное подчеркнуть)*

6. Перепад отметок по верху водосборного лотка \_\_\_\_\_

7. Толщина стенки водосборного лотка \_\_\_\_\_

Вид лотка (цельный ж/б, сборный ж/б, металлический) - *нужное подчеркнуть*

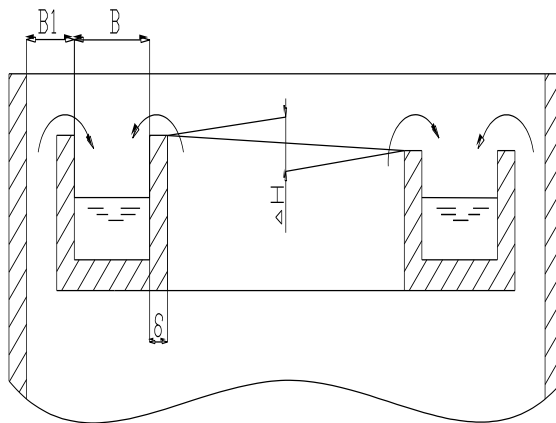
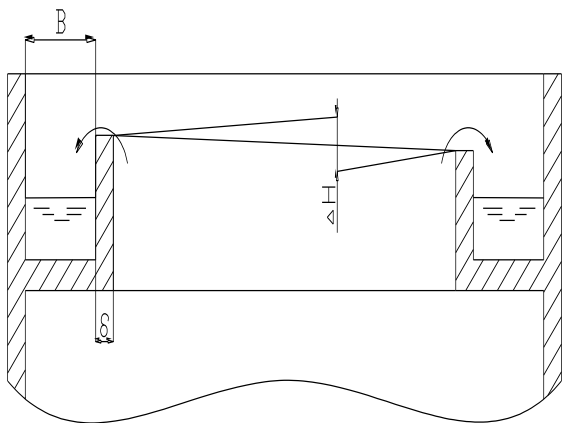
8. Состояние бортов лотка (трещины, разрушения, плоскостность) - *нужное подчеркнуть*

9. Варианты крепления (оценивает заказчик в зависимости от состояния бортов лотка):

- сквозное на шпильках (применяется для металлических лотков и ж/б при наличии больших трещин в бетоне и плохом качестве бетона);

- несквозное на анкерах (применяется для ж/б лотков при отсутствии разрушений и хорошем качестве бетона). *Нужное выбрать.*

Выслать копии чертежей или схему сооружения с указанием размеров сборных лотков и их привязки к стенам сооружения.



ИСПОЛНИТЕЛЬ \_\_\_\_\_

ТЕЛЕФОН \_\_\_\_\_

E-mail: \_\_\_\_\_