

ОПРОСНЫЙ ЛИСТ

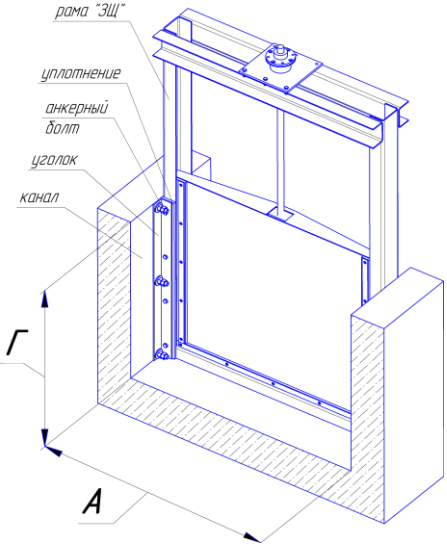
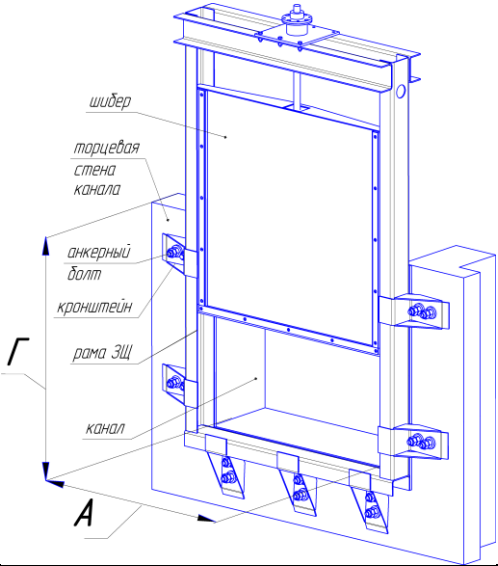
по подбору **ЩИТОВЫХ ЗАТВОРОВ**

Организация _____

Адрес, тел. _____

№	Параметры	Показатели
1	Предполагаемое количество затворов	
2	Место установки: - в помещении	
	- на открытом воздухе	
3	Возможность извлечения щита: - талью	
	- краном	
4	Тип затвора: - затвор щитовой прямой для открытых каналов	
	- затвор щитовой прямой для проемов	
	- затвор щитовой для круглых проемов	
	- затвор плоский регулирующий с водосливом	
5	Внутренние габариты канала: - ширина (А)	мм
	- глубина (Г)	мм
	- высота щита (В)	мм
6	Материал исполнения: - конструкционная сталь	
	- нержавеющая сталь	
7	Ход щита	мм
8	Высота привода над уровнем пола	мм

9	<p>Перемещение щита: - винт выдвижной</p> <p>- винт невыдвижной</p>	
10	<p>Тип привода щитового затвора: - ручной</p> <p>- электропривод</p> <p>- конический редуктор</p>	
11	<p>Уплотнение щитового затвора: - с трех сторон</p> <p>- с четырех сторон</p>	
	<p>Способ монтажа щитового затвора: - в бетонную штробу:</p>	<p>- глубина</p> <p>ММ</p> <p>- ширина</p> <p>ММ</p>

	<p>- крепление анкерами к стене:</p> 	<p>- глубина</p> <p>ММ</p> <hr/> <p>- ширина</p> <p>ММ</p>
	<p>- крепление накладное на проем:</p> 	<p>- глубина</p> <p>ММ</p> <hr/> <p>- ширина</p> <p>ММ</p>

ИСПОЛНИТЕЛЬ _____

ТЕЛЕФОН _____

E-mail: _____